



# LED-M200T

## 接收卡



产品规格书

版本号 V1.2

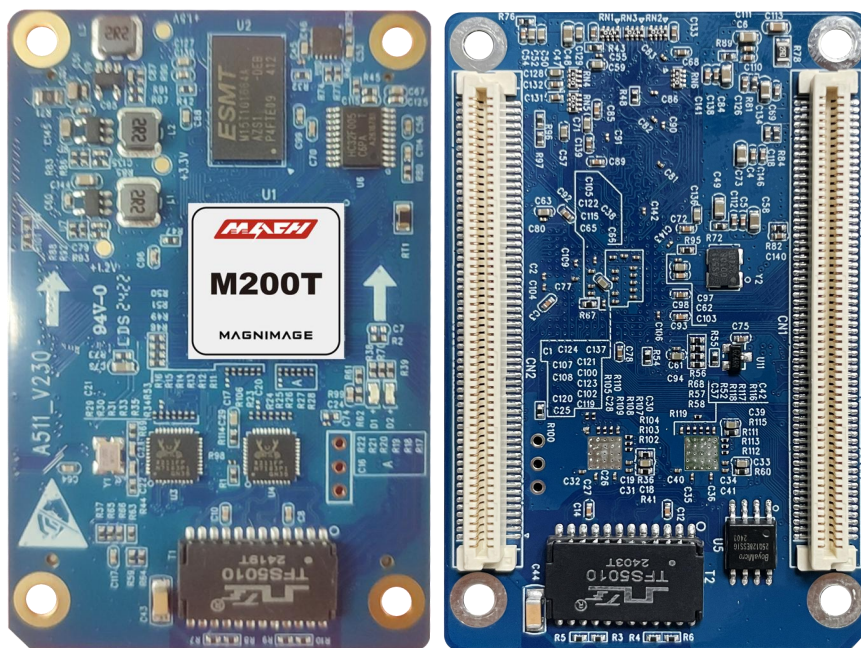
## 修订记录 | Revision History

序号	修订内容简述	修订日期	版本号
1	初次下发	2024/3/7	V1.0
2	产品图片更新	2024/6/6	V1.1
3	修改供电电压	2024/10/22	V1.2
4			
5			
6			
7			
8			
9			
10			
11			

## LED-M200T 接收卡

### ● 产品简述

LED-M200T 是迈普视通推出的一款小间距接收卡，采用高精密接口，单卡最大带载 330K (640\*540) 像素，最多支持 36 组 RGB 并行数据，支持 120 组 RGB 串行数据，并支持逐点亮色度校正、快速亮暗线修复、免升级不死卡，RGB 自定义 Gamma 调节、支持模组 Flash 管理、支持智慧模组、支持模组自动校正、色彩还原、轮廓平滑 (22bit+)、HDR10、HLG、3D 显示等功能，配合马赫系列发送设备使用马赫模式时单网口最高带载 220 万 (2048\*1080) 像素。



## ● 带载能力

三线并行 (RGB)	最大带载 (像素)	支持扫描行
36 组	640*540	1-64 扫
超大带载	配合马赫系列发送设备时单根网线最高带载 220W (2048*1080) 像素。	

## ● 显示效果提升

色彩还原	借助色彩分析仪，测量LED的原始色域，再转换至各类标准色域或者用户自定义，消除播放源与LED的色彩偏差，更接近真实所见。
轮廓平滑 (22bit+)	有效解决显示屏在低亮度下灰阶损失严重的问题，尤其是对图像的暗部细节进行改善，从而提升LED显示品质。
RGB自定义 Gamma调节	分别对红绿蓝的 Gamma 进行独立调节，有效解决 LED 低灰不均匀、低灰偏色等问题。
快速亮暗线修复	改善模组与模组之间和箱体与箱体之间由于安装不平整等原因造成的亮暗线。
亮色度校正	配合校正软件，对LED的灯珠，逐点进行亮色度校正，有效消除色差使显示屏达到高度一致，提高显示屏的画质。
3D显示	配合支持3D功能的发送设备，实现LED的3D显示。
精密控灰	借助色彩分析仪，对驱动芯片输出的16位65535级灰度进行智能分析、精确校准，针对每款显示屏生成校准文件，使得显示屏在不同亮度下都能精准、真实地显示灰阶和颜色。

支持HDR10或HLG	配合支持HDR的设备，还原视频源要表达的亮度范围和色彩空间，使画面更加逼真。
超低延时	降低视频源与LED显示之间的延迟，接收卡低至0.5帧。
双校正系数	支持存入两套校正系数，实现显示屏在高亮和低灰同时达到亮度均匀一致

### ● 操作便捷性提升

智能标序	在CLINK软件上开启智能标序功能后，箱体上会显示接收卡编号和网口信息，可以清晰获取接收卡的位置和走线方式，并且智能标序箱体显示纯底色，且同一根网线下的底色与上位机对应网口颜色相同。
90°倍数旋转	支持以90°为倍数，进行画面的旋转显示。
预存画面	在无输入信号或网线断开时LED的显示画面。
配置参数回读	支持接收卡配置参数回读功能。
OSD显示	可在箱体上显示该接收卡网口的通讯效率、温度、电压、版本信息，协助排查故障

## ● 稳定性提升

网口环路备份	网口不分进出，任意使用，支持主备网线热备份。
双卡备份（定制）	单个箱体内同时有主备接收卡。主接收卡发生故障时，自动切换至备份接收卡。
误码率检测	检测接收卡网口之间的通讯质量，记录错误包数，协助排除网络通讯隐患。
支持模组Flash管理	对于有Flash模组,支持管理模组Flash中的数据，实现校正系数和模组ID的写入和回读。
温度及电压监测	检测接收卡自身的温度及电压。
双电源备份监测（需定制）	支持同时连接两个电源，可以检测两个电源的工作状态是否正常。并可实现当检测到有电源故障时，系统智能降低大屏亮度，保障大屏正常显示。

## ● 输出接口定义

36 组并行数据接口定义 (RGB37-RGB44 预留, 暂时不可用)



CN1 定义:

使用说明	定义	管脚	管脚	定义	使用说明
	GND	1	2	GND	
LCD 的 CS 信号	LCD_CS	3	4	R33	
LCD 的 RS 信号	LCD_RS	5	6	G33	
LCD 的时钟信号	LCD_SCL	7	8	B33	
LCD 的数据信号	LCD_SDA	9	10	R34	
LCD 的背光信号 1	LCD_BLO	11	12	G34	
LCD 的背光信号 2	LCD_BL1	13	14	B34	
液晶控制按键	LCD_KEY	15	16	R35	
	GND	17	18	×	
	G35	19	20	3.3V_LED	3.3V 辅助输出
	GND	21	22		
	B35	23	24	×	
	GND	25	26	GND	
	G17	27	28	R17	
	R18	29	30	B17	
	B18	31	32	G18	
	G19	33	34	R19	
	R20	35	36	B19	
	B20	37	38	G20	
	GND	39	40	GND	
	G21	41	42	R21	
	R22	43	44	B21	
	B22	45	46	G22	



	G23	47	48	R23	
	R24	49	50	B23	
	B24	51	52	G24	
	GND	53	54	GND	
	G25	55	56	R25	
	R26	57	58	B25	
	B26	59	60	G26	
	G27	61	62	R27	
	R28	63	64	B27	
	B28	65	66	G28	
	GND	67	68	GND	
	G29	69	70	R29	
	R30	71	72	B29	
	B30	73	74	G30	
	G31	75	76	R31	
	R32	77	78	B31	
	B32	79	80	G32	
	GND	81	82	GND	
74HC164 时钟信号	F_CLK	83	84	HUB_CODE0	Flash 控制接口 1
串行接口的 CS 信号	F_CS	85	86	HUB_CODE1	Flash 控制接口 2
灯板 Flash 存储数据输入	F_MOSI	87	88	HUB_CODE2	Flash 控制接口 3
灯板 Flash 存储数据输出	F_MISO	89	90	HUB_CODE3	Flash 控制接口 4
	G36	91	92	R36	
	R37	93	94	B36	

	GND	95	96	GND	
保留	B37	97	98	G37	保留
保留	G38	99	100	R38	保留
保留	R39	101	102	B38	保留
保留	B39	103	104	G39	保留
保留	G40	105	106	R40	保留
	×	107	108	B40	保留
	GND	109	110	GND	
	GND	111	112	GND	
保留	B41	113	114	G41	保留
输入电源 VCC 推荐使用 3.3V~5.5V	VCC	115	116	VCC	输入电源 VCC 推荐 使用 3.3V~5.5V
	VCC	117	118	VCC	
	VCC	119	120	VCC	
	×	121	122	×	

**CN2 定义:**

使用说明	定义	管脚	管脚	定义	使用说明
外壳接地	Eth_sheild	1	2	Eth_sheild	外壳接地
外壳接地	Eth_sheild	3	4	Eth_sheild	外壳接地
	×	5	6	×	
	×	7	8	×	
千兆网口	P1MXA+	9	10	POMXA+	千兆网口
	P1MXA-	11	12	POMXA-	
	×	13	14	×	

	P1MXB+	15	16	POMXB+	
	P1MXB-	17	18	Port2_B-	
	×	19	20	×	
	P1MXC+	21	22	POMXC+	
	P1MXC-	23	24	POMXC-	
	×	25	26	×	
	P1MXD+	27	28	POMXD+	
	P1MXD-	29	30	POMXD-	
	×	31	32	G44	
保留	B44	33	34	R44	保留
测试按键	TEST_KEY	35	36	STA_LED-	运行指示灯 (低电平有效)
	GND	37	38	GND	
行译码信号	OUT-A	39	40	OT-CLK1	第一路移位时钟 输出
行译码信号	OUT-B	41	42	OT-CLK2	第二路移位时钟 输出
行译码信号	OUT-C	43	44	OT-LAT	锁存信号输出
行译码信号	OUT-D	45	46	OT-CLOSE	消隐控制信号
行译码信号	OUT-E	47	48	OT-ENR	显示使能(OE_R、 G、B 不分开 控制 时，使用 OE_R)
显示使能(OE_R、G、 B 不分开 控制时， 使用 OE_R)	OT-ENB	49	50	OT-ENG	
	GND	51	52	GND	
	G1	53	54	R1	

	R2	55	56	B1	
	B2	57	58	G2	
	G3	59	60	R3	
	R4	61	62	B3	
	B4	63	64	G4	
	GND	65	66	GND	
	G5	67	68	R5	
	R6	69	70	B5	
	B6	71	72	G6	
	G7	73	74	R7	
	R8	75	76	B7	
	B8	77	78	G8	
	GND	79	80	GND	
	G9	81	82	R9	
	R10	83	84	B9	
	B10	85	86	G10	
	G11	87	88	R11	
	R12	89	90	B11	
	B12	91	92	G12	
	GND	93	94	GND	
	G13	95	96	R13	
	R14	97	98	B13	
	B14	99	100	G14	
	G15	101	102	R15	

	R16	103	104	B15	
	B16	105	106	G16	
	GND	107	108	GND	
保留	G42	109	110	R42	保留
保留	R43	111	112	B42	保留
保留	B43	113	114	G43	保留
	×	115	116	×	
	GND	117	118	GND	
	GND	119	120	GND	
	×	121	122	×	

## ● 指示灯说明

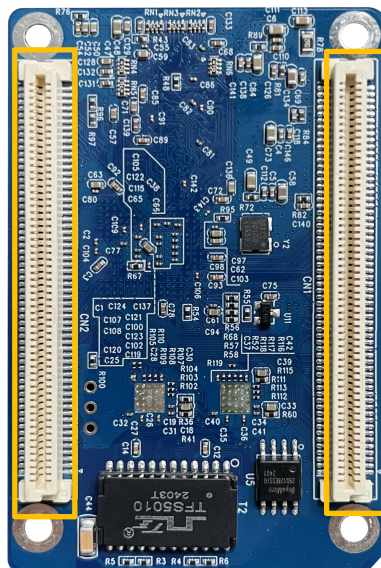
指示灯	位置	状态	说明
状态指示灯 (绿色)	D2	均匀慢闪	接收卡正常工作，网线连接正常，无视频信号输入。
		均匀快闪	接收卡正常工作，网线连接正常，有视频信号输入。
		常灭	无千兆网信号
		间隔快闪 2次	接收卡正常工作，网线回路连接，有视频信号输入。
状态指示灯 (红色)	D1	常亮	供电正常

● 产品图片



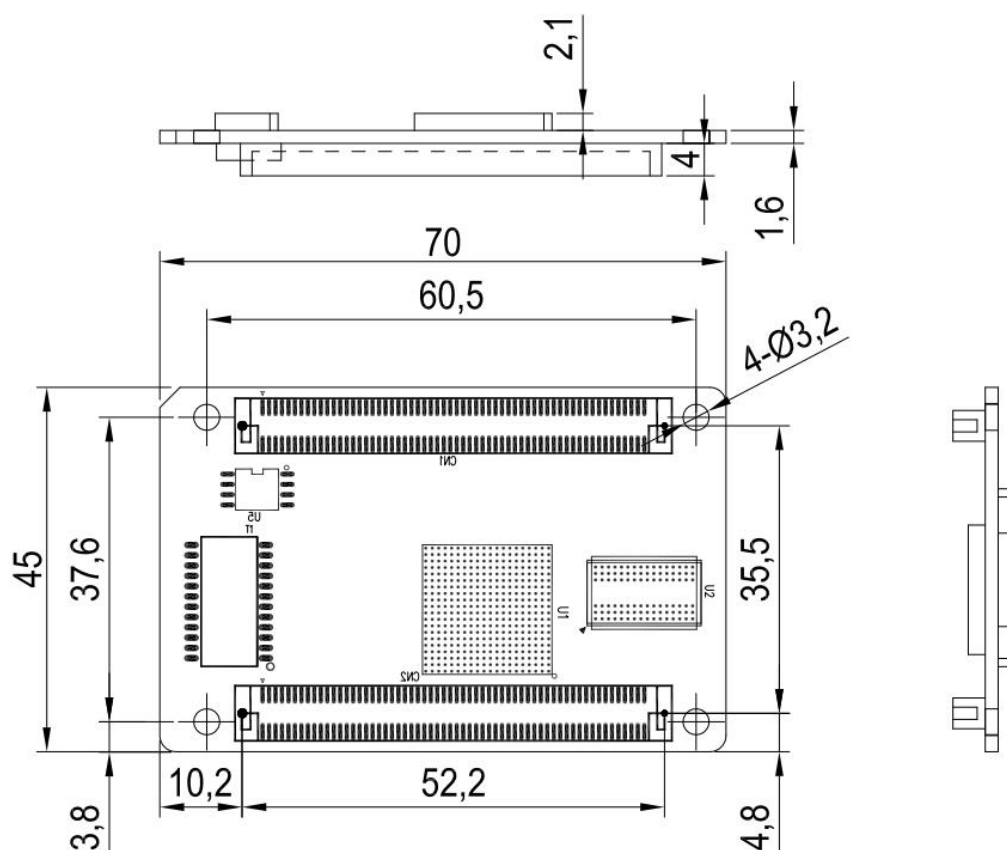
电源指示灯

信号指示灯



高密度接插接口

● 产品尺寸及外观 单位 (mm) 公差 ( $\pm 0.3$ )



● 工作参数


电气参数	输入电压	DC3.8-5.5V
	额定电流	0.6A
	额定功率	3W
工作环境	工作温度	-20°C - 70°C
	工作湿度	10%RH-90%RH

存储环境	温度	-25℃~125℃
板卡尺寸	70mmX45mm	
净重	18.3g	

## ● 注意事项

- 安装过程须由专业人员完成。
- 必须防静电。
- 请注意防水，除尘。



**24h**  **400-6868-203**

**深圳市迈普视通科技有限公司**

地址：深圳市南山区中山园路 1001 号 TCL 国际 E 城 G2 栋 801

电话：0755-86647651      传真：0755-86647650

网址：[www.magnimage.com.cn](http://www.magnimage.com.cn)

